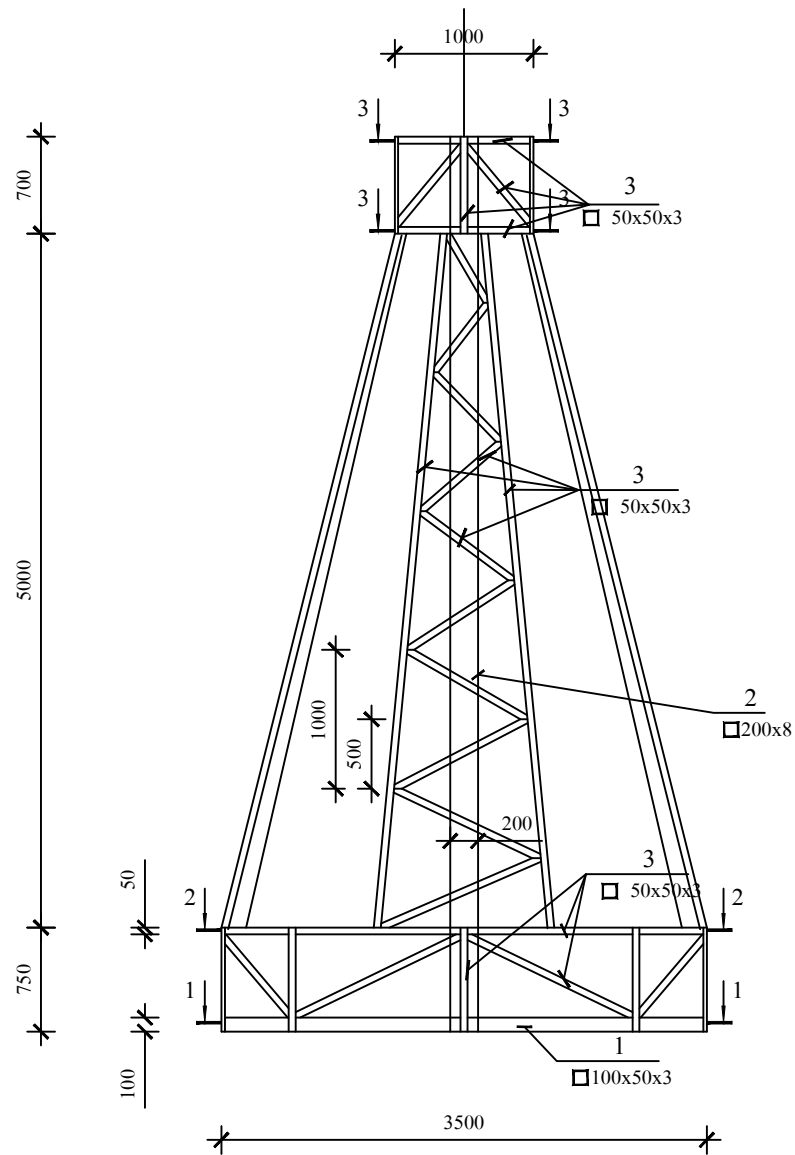
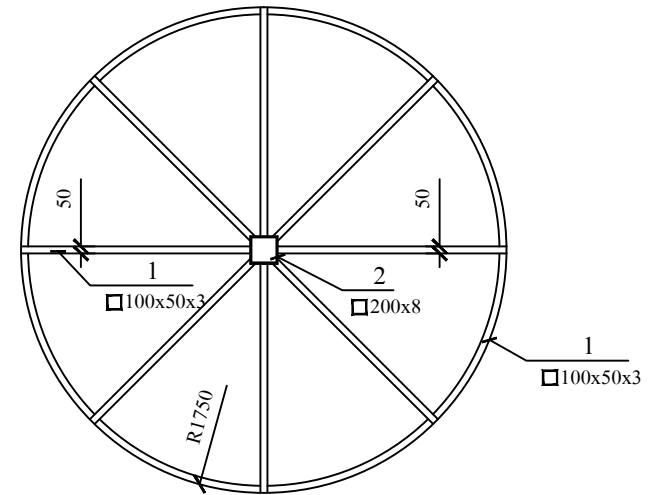


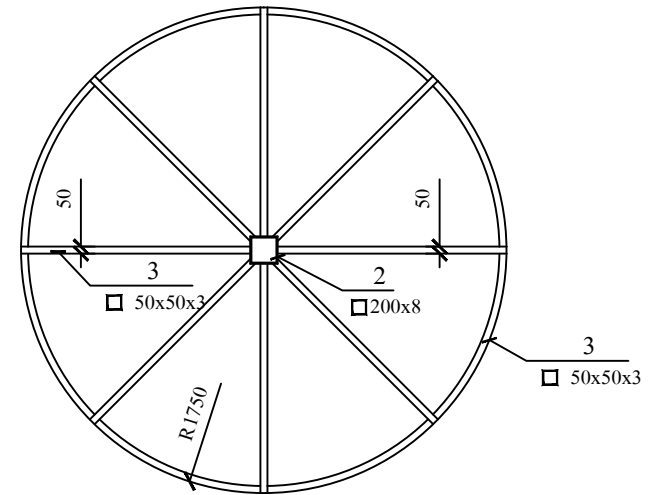
ՏՈՆԱԿԱՆ ԻՆՍՏԱԼՅԱՑԻԱ ԴՐՈՇԱԿԻՐ
Մ1:50



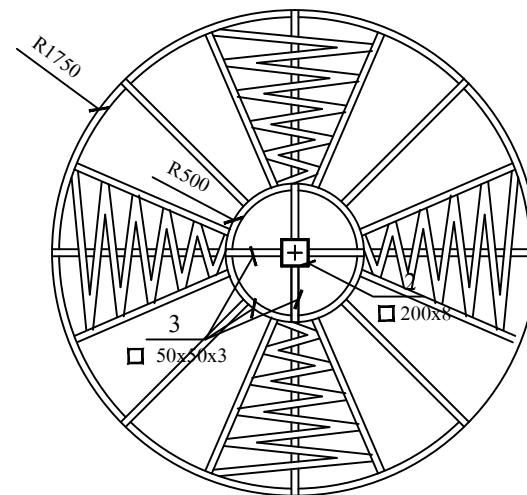
ԿՏՐՎԱԾՔ 1 - 1 Մ1:50



ԿՏՐՎԱԾՔ 2 - 2 Մ1:50



ԿՏՐՎԱԾՔ 3 - 3 Մ1:50



Մետաղական կոնստրուկցիաների տարրերի մասնագիր				
Տարր N	Ն Շ Ա Ն Ա Կ Ո Ւ Մ Ը		Քանակը հատ	Մանրորոշյուն
	1 հատի համար		1	
1	□ 100x50x3	Σ L = 23.6 մ		
2	□ 200x8	L = 6.450մ		
3	□ 50x50x3	Σ L = 140.0 մ		